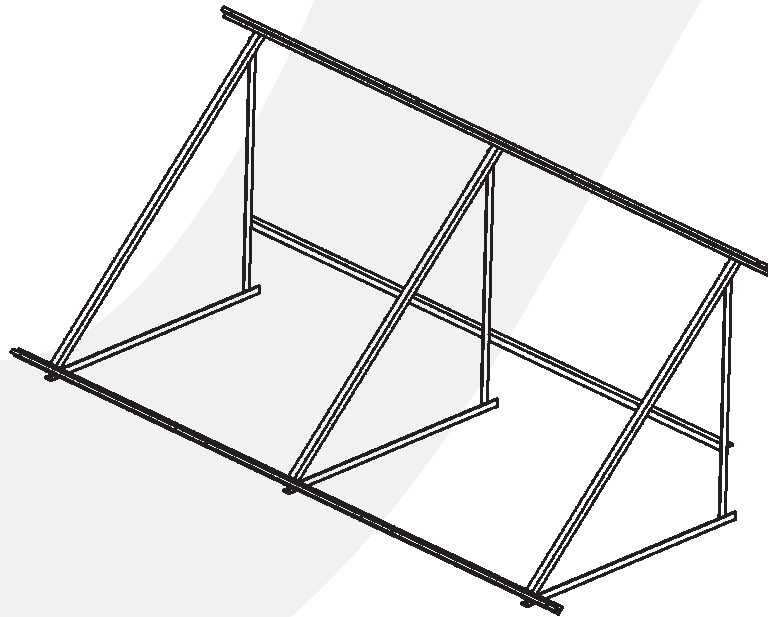


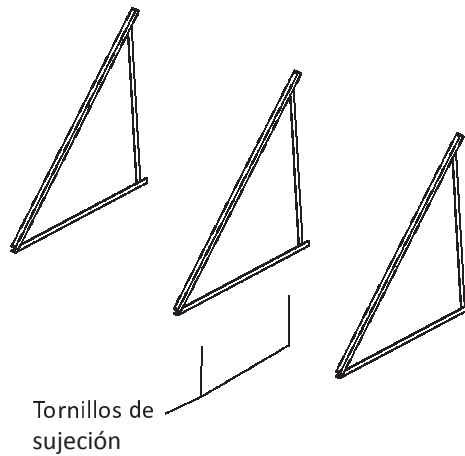
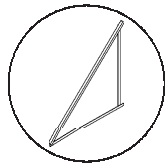
Manual de instalación estructural
para cubierta plana L-21 y F-21

SACLIMA

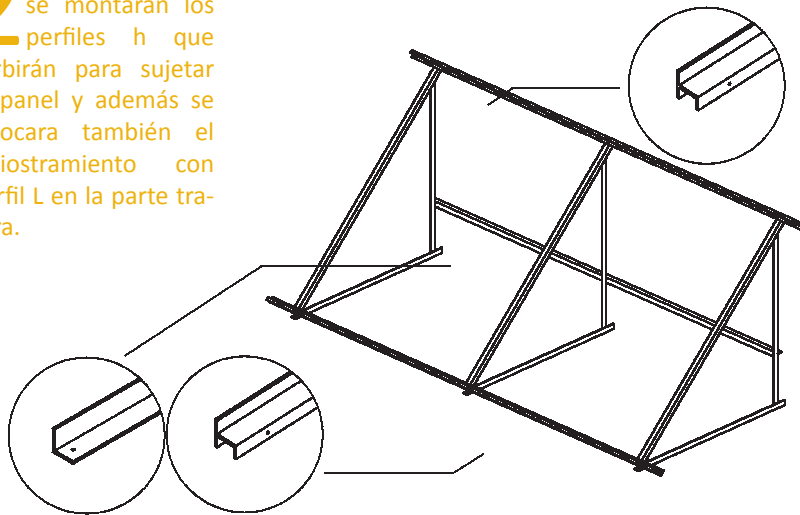


Instalación cubierta plana

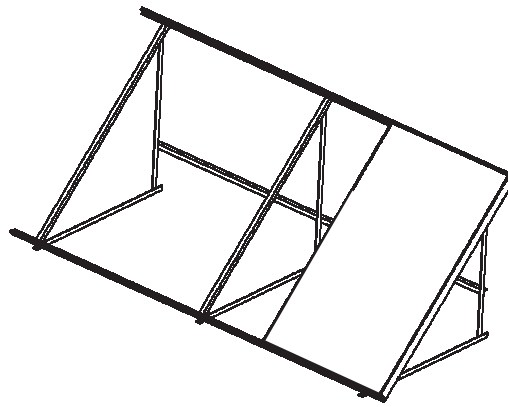
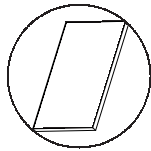
1 En primer lugar se desplegarán los triángulos y se montarán sobre la cubierta plana, se sujetarán con tornillos y tacos.



2 A continuación se montarán los perfiles h que servirán para sujetar el panel y además se colocará también el arriostramiento con perfil L en la parte trasera.



3 Se apoyarán los paneles sobre los perfiles tipo "h", además se irán colocando ya las uniones de manera que el espacio entre captadores quede ya establecido para poder proceder con el siguiente paso.



4 Finalmente se colocaran y atornillaran las abrazaderas de sujeción, en cualquier caso serán 4 por captador.

