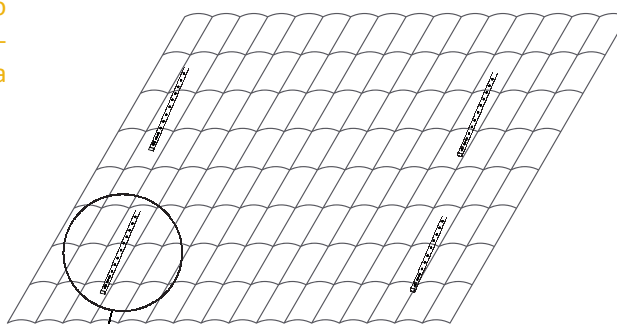
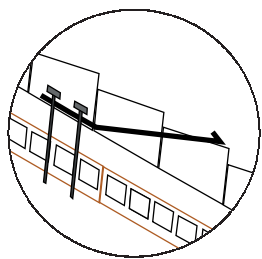
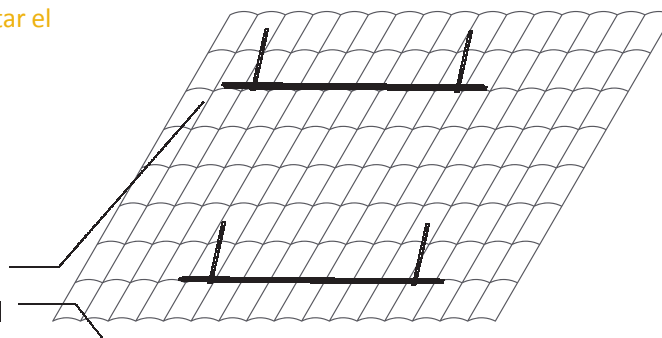
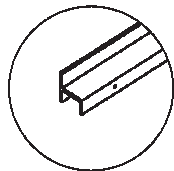


Instalación cubierta inclinada

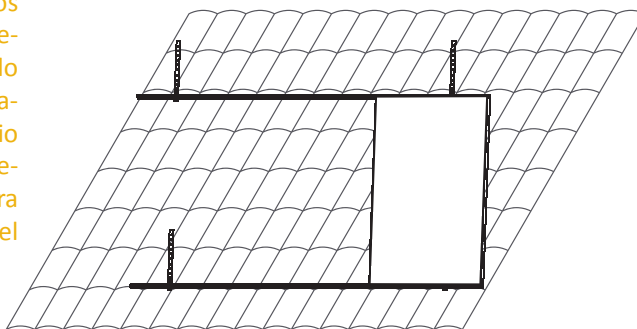
1 Fije las pletinas al forjado utilizando tornillos con tacos como se muestra en la Figura.



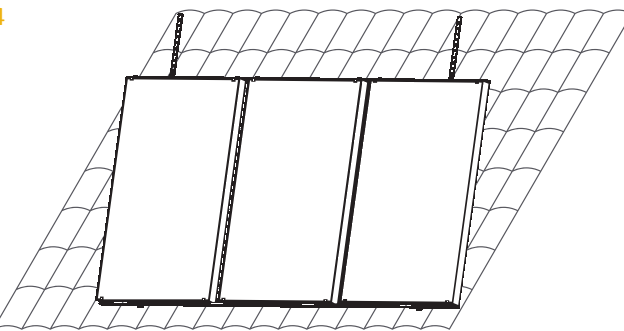
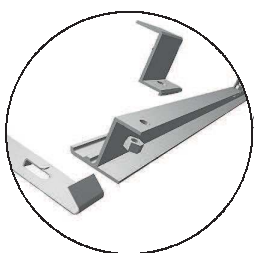
2 A continuación se montarán los perfiles "h" que servirán para sujetar el panel.



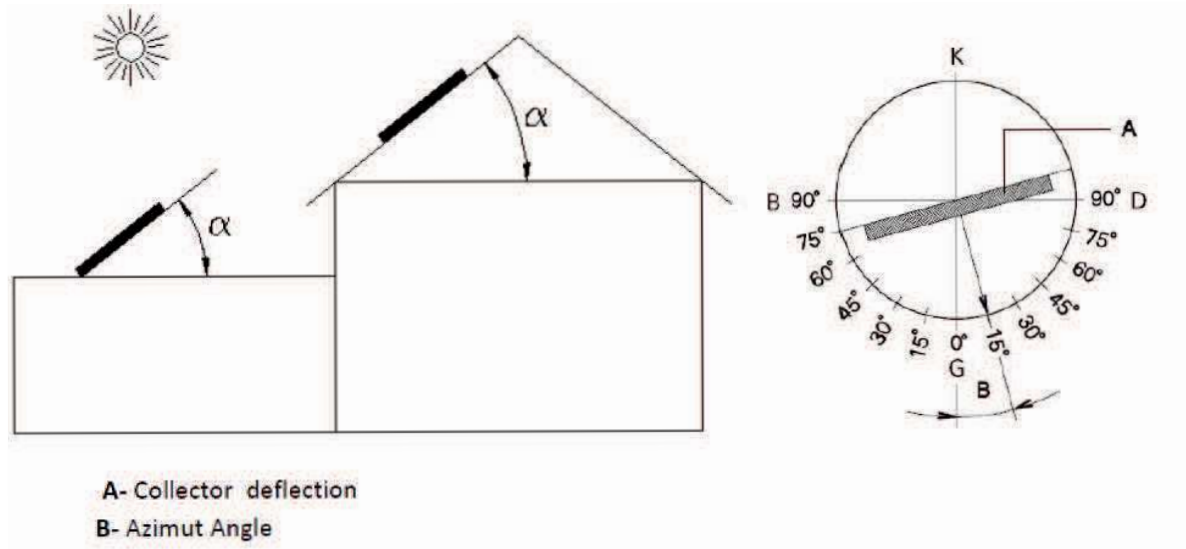
3 Se apoyarán los paneles sobre los perfiles "h", además se irán colocando ya las uniones de manera que el espacio entre captadores quede ya establecido para poder proceder con el siguiente paso.

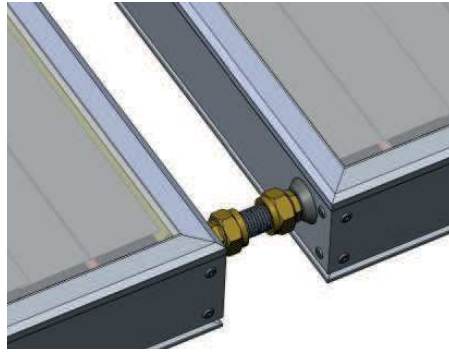
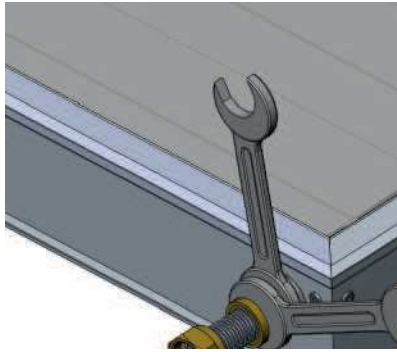


4 Finalmente se colocaran y atornillaran las abrazaderas de sujeción, en cualquier caso serán 4 por captador.



Inclinación captadores





ESTRUCTURA E-21	Triángulos	Perfil "h"	Perfil "L"	Tornillos	Zetas
1 captador	2	2	1	9	4
2 captadores	2	2	1	14	8
3 captadores	3	2	1	21	12
4 captadores	4	4	2	28	16
5 captadores	5	4	2	35	20
6 captadores	6	4	2	42	24

ESTRUCTURA L-21	Triángulos	Perfil "h"	Perfil "L"	Tornillos	Zetas
1 captador	2	2	1	9	4
2 captadores	2	2	1	14	8
3 captadores	3	2	1	21	12
4 captadores	4	4	2	28	16
5 captadores	5	4	2	35	20
6 captadores	6	4	2	42	24